

## Инструменты, которые могут понадобиться при сборке



### Примечания:

1. Мебель изготавливается из ДСП I и III сортов, в связи с этим возможны незначительные дефекты на невидимых поверхностях деталей.
2. Изготовитель оставляет за собой право вносить изменения в конструкцию изделия, не ухудшающие их потребительские свойства, без отображения в паспорте на изделие.
3. Обращаем Ваше внимание! Оттенки цветов рисунков и материалов (ЛДСП, Плёнка ПВХ, отделка и др.), могут незначительно отличаться от рисунков каталога, изображений на сайте, а также при комплектации изделий из разных партий.

### ГАРАНТИИ ИЗГОТОВИТЕЛЯ

#### Гарантия на мебель составляет 24 месяца.

Претензии по качеству и комплектности мебели принимаются в пределах гарантийного срока по месту покупки. Для выполнения предприятием - изготовителем гарантийных обязательств, выявления несоответствий и установления причин их возникновения необходимо сохранить и предоставить:

- 1) части упаковки с наклеенными этикетками, номером партии или ростером (или их фотографии);
- 2) фотографии распечатанных упаковок, где обнаружен заводской брак деталей;
- 3) фотографии узлов, деталей собираемого изделия, если заводской брак обнаружен до сборки и в процессе сборки.

#### Не являются гарантийным случаем:

Различные повреждения деталей и узлов изделий (бой, сколы, царапины, расслоения, оплавление, набухание ЛДСП и др.), возникшие в результате перевозки самовывозом, самостоятельной сборки, нарушений правил эксплуатации. Замена деталей и узлов изделий, не попадающих под гарантийный случай, производится за дополнительную плату.

Наша мебель прослужит Вам годы, если Вы будете соблюдать несколько простых правил:

### ПРАВИЛА ЭКСПЛУАТАЦИИ

**ВНИМАНИЕ!** Во избежание несчастных случаев во время эксплуатации рекомендуем закрепить изделие к стене. Для разных материалов стен требуются различные крепления, используйте крепёжные средства, подходящие для материала стен в вашем доме.

1. Использовать изделие только по своему функциональному назначению.
2. Располагать изделия на расстоянии не менее 50 см от отопительных приборов.
3. Содержать изделия в сухих проветриваемых помещениях при температуре от +8° С до +50° С и относительной влажности воздуха от 45 % до 70%.
4. Избегать попадания на изделие прямых солнечных лучей и атмосферных осадков.
5. Удалять пыль с поверхности мягкой сухой тканью.
6. Для чистки мебели от загрязнений использовать специальные средства по уходу за мебелью или слабый мыльный (спиртовой) раствор с последующей протиркой сухой тканью.
7. При попадании влаги на изделие незамедлительно протереть поверхность сухой мягкой тканью.
8. При ослаблении крепежной фурнитуры во время эксплуатации мебели, необходимо подтянуть винты, шурупы, болты.

#### Категорически запрещается:

1. Передвигать, ударять, ронять на поверхности тяжелые, твердые предметы, чтобы не вызвать механические повреждения.
2. Допускать контакт изделия с горячими предметами.
3. Длительный контакт поверхностей изделия с влагой.
4. Контакт изделия с кислотами, щелочами, растворителями и прочими химическими веществами, способными нанести вред изделию.
5. Применять при протирке изделия бытовые чистящие средства, не предусмотренные для ухода за мебелью.

Поделитесь своим мнением об этой мебели. Напишите на [zabota@mebelson.ru](mailto:zabota@mebelson.ru)

 **MEBELSON®**

427022, УР, г. Ижевск, район Пирогово,  
ул. Торговая, 15  
e-mail: [mebelson@udm.net](mailto:mebelson@udm.net), [www.mebelson.ru](http://www.mebelson.ru)  
тел.: (3412) 623-888, 623-633, 623-632.

## Мини-стенка «Лаура»

Габаритные размеры: 1552(в) x 1400(ш) x 374(г) мм



## Уважаемые покупатели!

Вся выпускаемая мебель для удобства транспортировки и сохранности внешнего вида поставляется в разобранном виде. При этом упаковки с мебелью должны быть надежно защищены от сильных толчков, ударов, повреждения, воздействия влаги и грязи.

Перед сборкой изделия ознакомьтесь с инструкцией по сборке и правилами по эксплуатации (их несоблюдение снимает с предприятия изготовителя гарантийные обязательства), подготовьте необходимые инструменты.

Мебель имеет Гигиенический сертификат

**EAC**

# Мини-стенка «Лаура»

## ПОСЛЕДОВАТЕЛЬНОСТЬ СБОРКИ

Сборка должна производиться на ровной поверхности.

### 1. Подготовка к сборке

Перед непосредственной сборкой необходимо:

- Внимательно ознакомиться с данной инструкцией.
- Распаковать упаковки, скомплектовать детали согласно схемам, определить наличие необходимой фурнитуры.
- Во избежание повреждения поверхностей деталей предварительно разложить мягкую толстую ткань или гофрокартон от упаковки.
- Номера деталей на схемах соответствуют номерам, поставленным на нелицевых кромках деталей.
- **Обратите внимание на подбор соответствующих саморезов.**

### 2. Установка фурнитуры

- На дет. 10, 11 установить соответствующие части стяжки эксцентриковой (К2), (схема 1).
- На дет. 2, 4, 8, 16, 17, 18 установить соответствующие части петли накладной (К4), крепить при помощи саморезов 4x16 (схема 2).
- На дет. 9 установить опоры (К6), крепить при помощи саморезов 4x16 (схема 1).

### 3. Сборка стенки (схема 1)

- Дет. 1, 2, 3, 4 крепить к дет. 9 при помощи конфирматов 7x50 (К1).
- Дет. 7, 8 крепить к дет. 10 при помощи конфирматов 7x50 (К1).
- Дет. 12 крепить к дет. 7, 8 при помощи конфирматов 7x50 (К1).
- Дет. 10 крепить к дет. 4 при помощи стяжки эксцентриковой (К2) и к дет. 1, 2, 3 при помощи конфирматов 7x50 (К1).
- Дет. 5 (2 шт.) крепить к дет. 10 при помощи стяжки эксцентриковой (К2).
- Дет. 11 крепить к дет. 1, 5 (2 шт.) при помощи стяжки эксцентриковой (К2).
- Дет. 6 крепить к дет. 13 (2 шт.) при помощи конфирматов 7x50 (К1).
- Дет. 13 (2 шт.) крепить к дет. 15, 7 при помощи конфирматов 7x50 (К1).
- Дет. 15 крепить к дет. 11 при помощи конфирматов 7x50 (К1).
- Дет. 19 крепить к дет. 7, 8, 10, 12 при помощи саморезов 3x20 (К3), (см. примечание). На стыке ДВП использовать шайбы для стыковки ДВП.
- Дет. 20 крепить к дет. 1, 2, 3, 4, 9, 10 при помощи саморезов 3x20 (К3), (см. примечание). На стыке ДВП использовать шайбы для стыковки ДВП.
- Дет. 21 крепить к дет. 1, 7, 10, 11 при помощи саморезов 3x20 (К3), (см. примечание). На стыке ДВП использовать шайбы для стыковки ДВП.

**Установить изделие в рабочее положение.**

### 4. Завершение сборки

- Дет. 16, 17, 18 крепить к дет. 2, 4, 8 и отрегулировать положение фасадов (схема 3).
- На видимые шляпки конфирматов установить заглушки (К1).
- На видимые гайки эксцентриковой стяжки установить заглушки (К2).
- Установить ручки (К5) .

### ПРИМЕЧАНИЕ

- Перед установкой деталей из ЛДВП необходимо:

- проверить диагонали.
- пробить в ЛДВП отверстия гвоздем-пробойником. Рекомендуемый шаг отверстий для вертикальных деталей (задняя стенка) - 150 мм.

## Детали

Поз.	Наименование	Кол.	Поз.	Наименование	Кол.
1	Стенка вертикальная	1	12	Колпак	1
2	Стенка вертикальная	1	13	Полка верхняя	2
3	Стенка вертикальная	1	14	Полка съемная	1
4	Стенка вертикальная	1	15	Панель задняя	1
5	Опора подставки	2	16	Фасад 1	1
6	Опора верхней полки	1	17	Фасад 2	1
7	Стенка вертикальная	1	18	Фасад 3	1
8	Стенка вертикальная	1	19	Стенка задняя (ЛДВП)	1
9	Дно	1	20	Стенка задняя (ЛДВП)	1
10	Полка горизонтальная	1	21	Стенка задняя (ЛДВП)	1
11	Полка подставки	1			

**ВНИМАНИЕ!** Производитель оставляет за собой право не комплектовать наружную и внутреннюю невидимую фурнитуру, а также технологические отверстия заглушками.

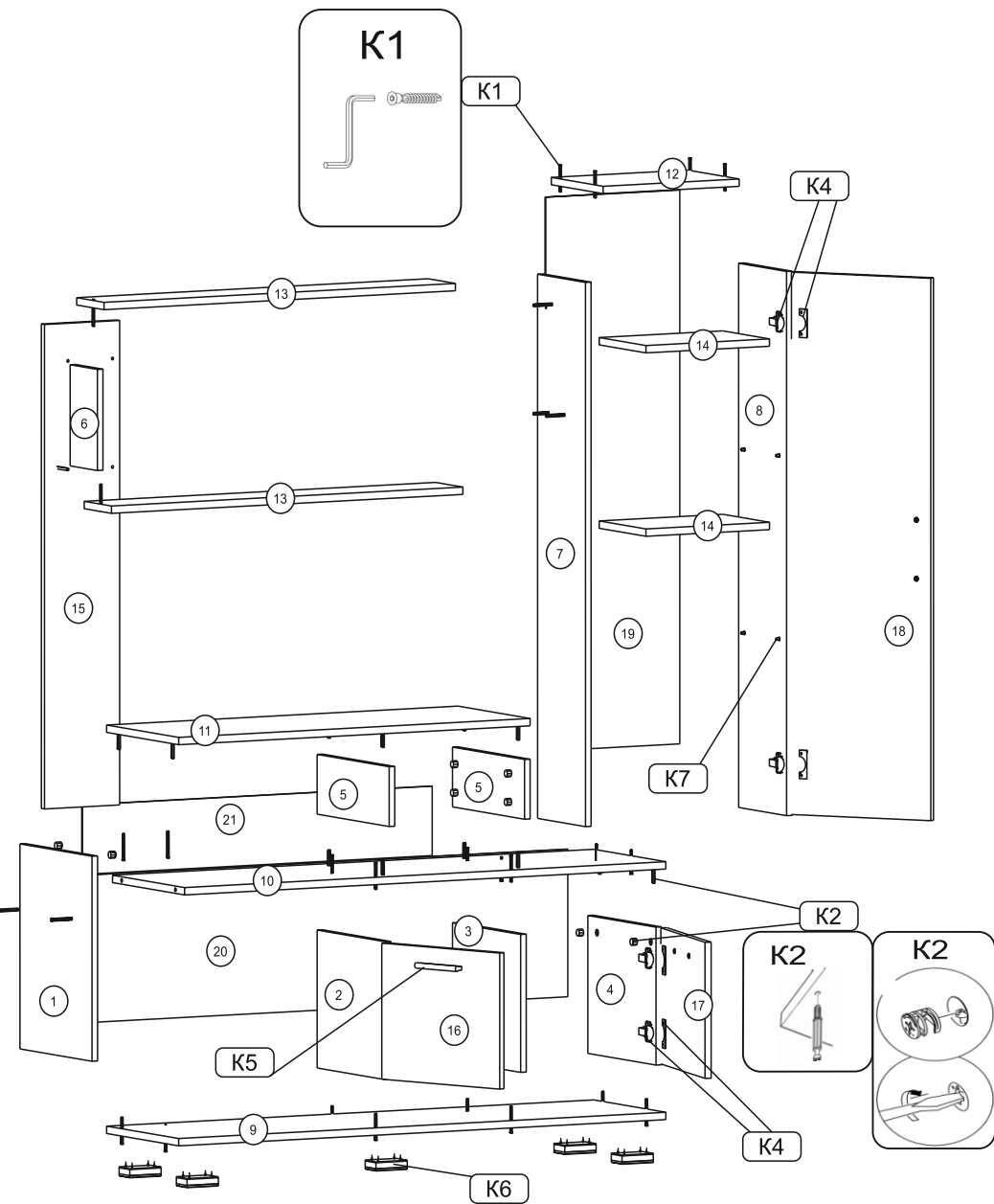
## Фурнитура

Поз.	Наименование	Кол.	Изображение*
К1	Конфирмат 7x50	34	
	Заглушка конфирмата	7	
	Ключ - шестигранник 4 мм	1	
К2	Стяжка эксцентриковая	12	
	Заглушка эксцентрика	5	
К3	Саморез 3x20**	48	
	Шайба для стыковки ДВП	11	
	Гвоздь-пробойник	1	
К4	Петля накладная	6	
	Саморез 4x16**	24	
К5	Ручка (пластм.)	3 компл.	
	Винт 4x25		
К6	Опора (пластм.)	5	
	Саморез 4x16**	20	
К7	Полкодержатель	8	

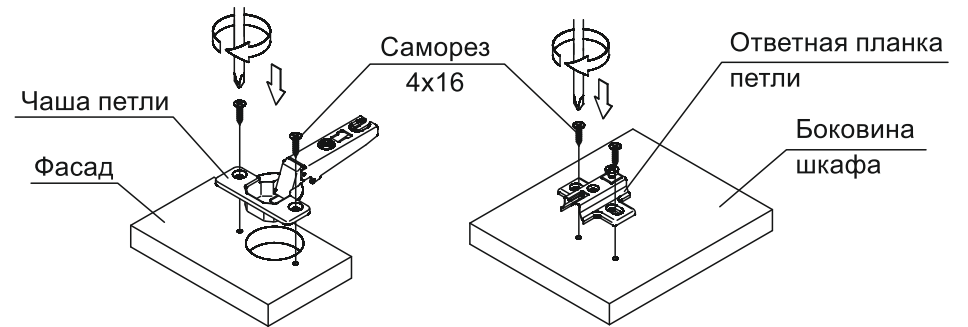
\* Изображение фурнитуры дает представление о её внешнем виде и не отображает реальных размеров.

\*\* Обратите внимание на подбор соответствующих саморезов.

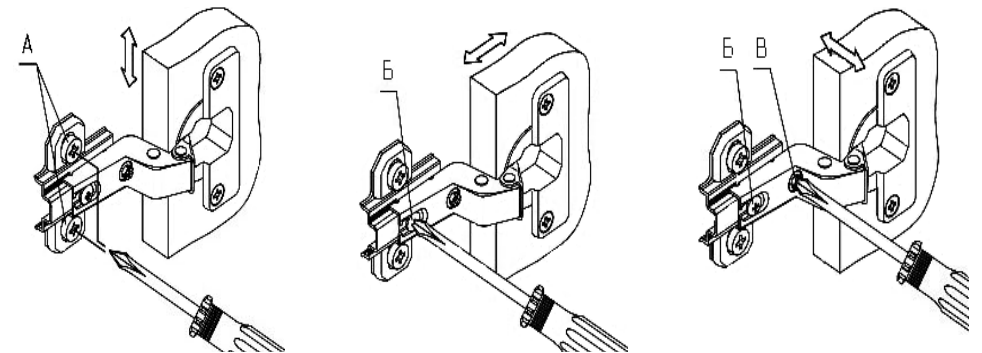
**Схема 1. Сборка стенки**



**Схема 2. Установка петель**



**Схема 3. Регулирование положения фасада**



1. Регулирование вертикального положения фасада:

- ослабить саморезы «А»;
- отрегулировать положение ответной планки петли по вертикали;
- затянуть саморезы «А».

2. Регулирование глубины фасада:

- ослабить винт «Б»;
- отрегулировать расстояние между фасадом и боковиной;
- затянуть винт «Б».

3. Регулирование наложения фасада:

- ослабить винт «В»;
- отрегулировать наложение фасада, затягивая или ослабляя винт «В»;
- затянуть винт «В».